



# PRODUCTCATALOGUS

GESPECIALISEERD  
IN HET LEVEREN  
VAN SCHUIFZEIL-  
COMPONENTEN,  
ONDERDELEN  
VOOR  
SCHUIFDAKEN EN  
ACHTERDEUREN

#### **Alcon B.V.**

Alcon B.V. is een productiebedrijf en gevestigd in Panningen. Vanuit de vestiging worden aluminium- en staalproducten vervaardigd voor uiteenlopende toepassingen. Het bedrijf is gespecialiseerd in het produceren van afdekluisen, zijborden en pontons. Zo wordt onder meer geproduceerd voor de carrosseriebouw. Naast het produceren van bovengenoemde toepassingen, leverde Alcon schuifzeilcomponenten, schuifdakonderdelen en achterdeuren voor opleggers en trailers.

#### **Alcon Sales B.V.**

Aangezien deze handelsactiviteiten behoorlijk groeiden, is per 1 juli 2016 Alcon Sales B.V opgericht. Alcon Sales is met name gespecialiseerd in het leveren van schuifzeilcomponenten.

We beschikken over een uitgebalanceerde voorraad gangbare artikelen, zoals aluminium opspanbuizen, met afmetingen 27 mm en 34 mm, bijpassende boven- en onderadapters, ratelspanners van diverse merken (o.a. “**Langver**”) en wormwielkasten. Bovendien kunnen we de veelvoorkomende vervangings- en reparatiedelen voor schuifdaken van de merken “**Sesam**” en “**Edscha**” uit voorraad leveren. Datzelfde geldt voor sloten en sleutels voor slangkokers en/of gereedschapskisten van het merk “**Roweko**”. In deze catalogus hebben we ook een plaats ingeruimd voor de containersluitingen, scharnieren en scharnierbokken van het merk “**Bloxwich**”.

Aan de hand van beschikbare specificaties, zoals doorlaadhoogte, uitwendige breedte en hoeveelheid sluitingen per deur kunnen we achterdeuren op maat laten produceren. Deze deuren worden gemaakt door “**Normanton**” en zijn in diverse uitvoeringen leverbaar. In onze documentatie zijn invulbladen voor opliggende en inliggende deuren toegevoegd, zodat u gemakkelijk prijzen en levertijden kunt opvragen, betrekking hebbend op de ingevulde informatie.

Uiteraard kunt U ook bij Alcon Sales BV terecht voor het aanvragen en bestellen van zijborden op maat. Hiervoor hebben we achterin de catalogus een formulier toegevoegd.

# OVERZICHT HANDELSPAKKET, REPARATIE- EN VERVANGINGSONDERDELEN

## INHOUD

<b>ALCON SCHUIFZEILCOMPONENTEN</b>	<b>04</b>
• Aluminium opspanbuizen en adapters	05
• Aluminium haakprofielen	07
• Piccolo spanners	08
• Ratelspanners	09
• Wormwielkasten	14
<b>SESAM SCHUIFDAKONDERDELEN</b>	<b>15</b>
• Sesam vouwplaten	16
• Sesam lagers	17
• Sesam gasveren	18
<b>EDSCHA SCHUIFDAKONDERDELEN</b>	<b>19</b>
• Edscha Lite vouwplaten	20
• Edscha schuifdakonderdelen	21
• Edscha CS-Hybrid <b>Nieuw</b>	<b>23</b>
<b>ROWEKO SLOTEN EN SLEUTELS VOOR SLANGKOKERS EN GEREEDSCHAPSKISTEN</b>	<b>25</b>
• Roweko sleutels	26
• Roweko veiligheidsdraaisloten & draaisloten	27
• Roweko gereedschapskisten	28
<b>BLOXWICH SLUITINGEN EN SCHARNIEREN</b>	<b>29</b>
• Bloxwich opbouwsluitingen	30
• Bloxwich scharnieren	33
• Bloxwich scharnierblokken	35
<b>NORMANTON DEUREN</b>	<b>36</b>
• Normanton opliggende achterdeuren	37
• Normanton inliggende achterdeuren	40
<b>SESAM/EDSCHA SCHUIFZEILRONGEN</b>	<b>47</b>
• Safe Pillar schuifzeilrongen	48
• Safe Pillar LP2 rongen	49
• Safe Pillar LP3 rongen	50
• Loopwagens Safe Pillar LP2 rong	51
<b>BIJLAGE INVULBLAD ALUMINIUM ZIJBORDEN</b>	<b>52</b>

## ALCON SCHUIFZEILCOMPONENTEN

• Aluminium opspanbuizen en adapters	05
• Aluminium haakprofielen	07
• Piccolo spanners	08
• Ratelspanners	09
• Wormwielkasten	14

9000.001.1



**ALUMINIUM OPSPANBUIS**

Diameter: 34 mm

Lengte: 3000 mm en 3300 mm

9000.002.1S



**ONDERADAPTER STAAL VOOR  
ALUMINIUM OPSPANBUIS (9000.001.1)**

Diameter: 34 mm

Ook verkrijgbaar in messing

9000.003.1S



**BOVENADAPTER STAAL VOOR  
ALUMINIUM OPSPANBUIS (9000.001.1)**

Diameter: 34 mm

Ook verkrijgbaar in messing

9000.030.1



**ALUMINIUM OPSPANBUIS**

Diameter: 27 mm

Lengte: 3000 mm en 3300 mm

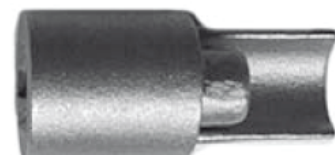
9000.031.1



**BOVENADAPTER VOOR ALUMINIUM  
OPSPANBUIS (9000.030.1)**

Diameter: 27 mm

9000.032.1S



**ONDERADAPTER STAAL VOOR  
ALUMINIUM OPSPANBUIS (9000.030.1)**

Diameter: 27 mm

Ook verkrijgbaar in messing

**9000.049.1**



**ONDERADAPTOR OPSPANBUIIS**

Diameter: 35 mm - 27 mm

**8000.040.1 / 300.336.040**



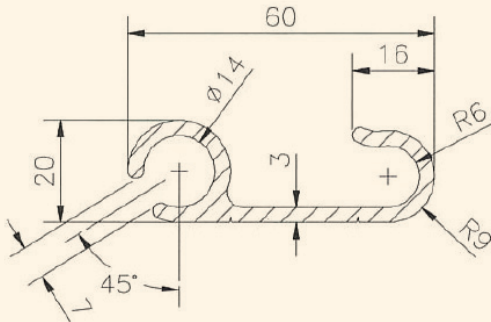
**ONDERADAPTER VOOR DE STALEN  
(TASKO/BOYRIVEN) OPSPANBUIIS**

**8000.039.1 / 300.336.050**



**BOVENADAPTER VOOR DE STALEN  
(TASKO/BOYRIVEN) OPSPANBUIIS**

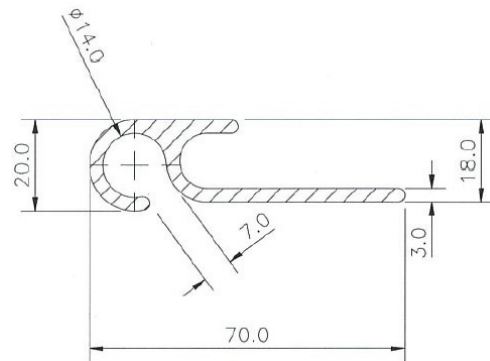
9000.005.1



ALUMINIUM HAAKPROFIEL MODEL 1

Length: 3300 mm

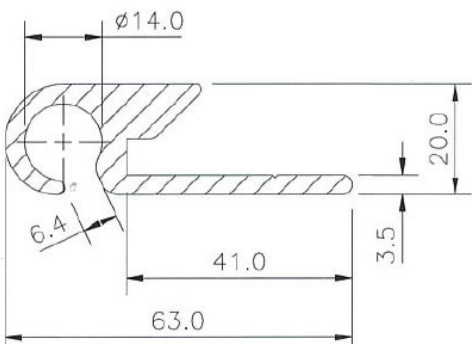
9000.007.1



ALUMINIUM HAAKPROFIEL MODEL 2

Length: 3300 mm

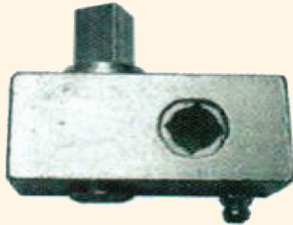
9000.015.1



ALUMINIUM HAAKPROFIEL MODEL 3

Length: 3300 mm

**9000.051.1**



**PICCOLO BLOCK TYPE 30**

Afmetingen: 30x30x63 mm

Bedienbaar met sleutel 9000.052.1

**9000.059.1**



**PICCOLO BLOCK TYPE 40**

Afmetingen: 40x40x73mm

Bedienbaar met sleutel 9000.052.1

**9000.014.1**



**PICCOLO BLOCK TYPE 50**

Afmetingen 50x50x78mm

Bedienbaar met sleutel 9000.052.1

**9000.052.1**



**SLEUTEL**



**9000.075.1**

**R44 RATELSPANNER MET AANSLUITAS  
(40 MM)**

25 mm, sleuf linksachter/rechtsvoor

*Ook verkrijgbaar met gebogen handel  
(9000.089.1) (zie foto)*

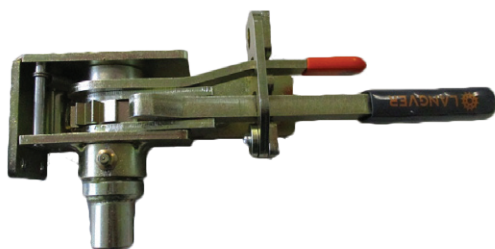


**9000.076.1**

**R44 RATELSPANNER MET AANSLUITAS  
(40 MM)**

25 mm, sleuf rechtsachter/linksvoor

*Ook verkrijgbaar met gebogen handel  
(9000.090.1)*



**9000.077.1 (50mm)**

**R45 RATELSPANNER MET AANSLUITAS**

25 mm, sleuf linksachter/rechtsvoor

*Ook verkrijgbaar met gebogen handel  
(9000.087.1) (zie foto)*

**9000.078.1 (50mm)**

**R45 RATELSPANNER MET AANSLUITAS**

25 mm, sleuf rechtsachter/linksvoor

*Ook verkrijgbaar met gebogen handel  
(9000.088.1)*

**9000.066.2**

**R70 RATELSPANNER MET VIERKANT  
UITGAANDE AS**

12 mm linksachter/rechtsvoor (zie foto)

**9000.066.3**

**R70 RATELSPANNER MET VIERKANT  
UITGAANDE AS**

12 mm rechtsachter/linksvoor



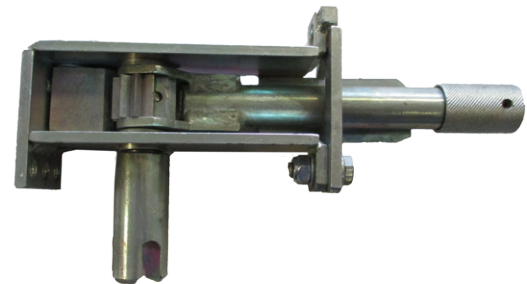
**8000.010.1**

**RATELSPANNER MET EENHANDS-  
BEDIENING / TYPE GROENEWEGEN  
LINKSACHTER/RECHTSVOOR**

*(zie foto)*

**8000.011.1**

**RATELSPANNER MET EENHANDS-  
BEDIENING / TYPE GROENEWEGEN  
RECHTSACHTER/LINKSVOOR**



**8000.012.1**

**RATELSPANNER**

70 x 40 mm

Zwengel linksachter/rechtsvoor

*(zie foto)*

**8000.013.1**

**RATELSPANNER**

70 x 40 mm

Zwengel rechtsachter/linksvoor

**9000.066.1**

**RATELSPANNER THIRIET T27  
LINKSACHTER/RECHTSVOOR**

Met vierkant uitgaande as 12 mm

*(zie foto)*

**9000.067.1**

**RATELSPANNER THIRIET T27  
RECHTSACHTER/LINKSVOOR**

Met vierkant uitgaande as 12 mm



**9000.068.1**

**RATELSPANNER THIRIET T35  
LINKSACHTER/RECHTSVOOR**

Met sleuf (zie foto)

**9000.069.1**

**RATELSPANNER THIRIET T35  
RECHTSACHTER/LINKSVOOR**

Met sleuf



**44324**

**PWP SPANNER  
LINKSACHTER/RECHTSVOOR**

Met uitgaand vierkant (zie foto)

**44325**

**PWP SPANNER  
RECHTSACHTER/LINKSVOOR**

Met uitgaand vierkant

**44129**

**PWP SPANNER  
LINKSACHTER/RECHTSVOOR**

Met uitgaande as met sleuf (zie foto)

**44130**

**PWP SPANNER  
RECHTSACHTER/LINKSVOOR**

Met uitgaande as met sleuf



**44269**

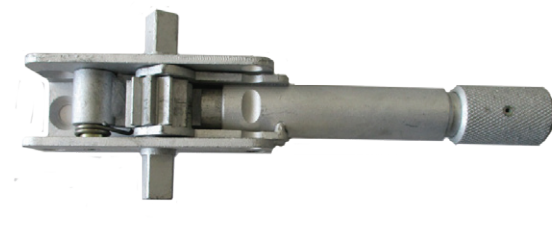
**SCHMITZ RATELSPANNER 1034433**

Met vierkant uitgaande as linksachter/  
rechtsvoor (zie foto)

**44270**

**SCHMITZ RATELSPANNER 1034432**

Met vierkant uitgaande as rechtsachter/  
linksvoor



**44343**

**SPANNER R16 UNIVERSEEL (L+R)**

Met vierkant uitgaande as

**44258**

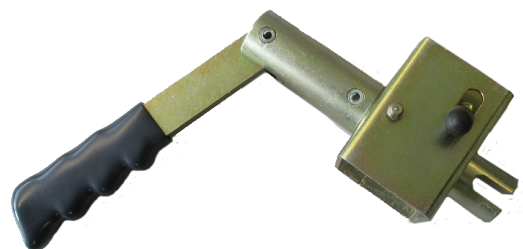
**SPANNER R85**

Met zwengel linksachter/rechtsvoor  
(zie foto)

**44259**

**SPANNER R85**

Met zwengel rechtsachter/linksvoor



**300.336.000**

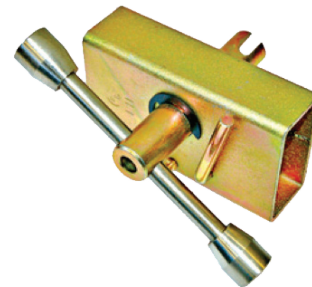
**CBF SPANNER**

Met hendel linksachter/rechtsvoor  
(zie foto)

**300.336.100**

**CBF SPANNER**

Met hendel rechtsachter/linksvoor



**8000.019.1**

**WORMWIELKAST**

80 x 80 mm

Met uitgaande as

Sleuf 25 mm linksachter/rechtsvoor (zie foto)



**8000.020.1**

**WORMWIELKAST**

80 x 80 mm

Met uitgaande as

Sleuf 25 mm rechtsachter/linksvoor



**44241**

**WORMWIELKAST**

80 x 80 mm

Met met inwendig vierkant 12 mm  
linksachter/rechtsvoor (300.335.530) (zie foto)

**44240**

**WORMWIELKAST**

80 x 80 mm

Met met inwendig vierkant 12 mm  
rechtsachter/linksvoor (300.335.520)

**OP AANVRAAG ZIJN  
WORMWIELKASTEN MET ANDERE  
AFMETINGEN EN SPECIFICATIES  
LEVERBAAR**

**9000.022.1**

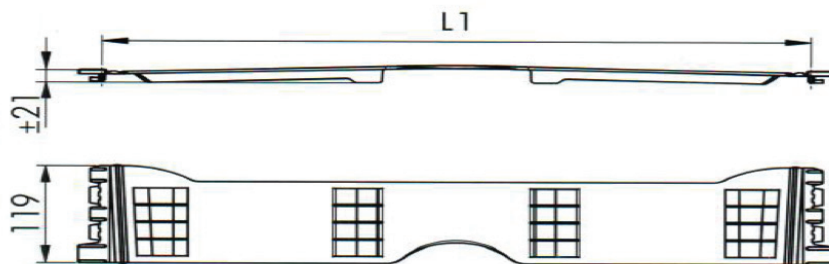


**ALUMINIUM HANDWIEL 4-SPAAKS**

Diameter gat 18 mm

## SESAM SCHUIFDAKONDERDELEN

• Sesam vouwplaten	14
• Sesam lagers	15
• Sesam gasveren	16



**194.25.8400** SESAM VOUWPLAAT 400MM KLIK (L1 352-355MM)

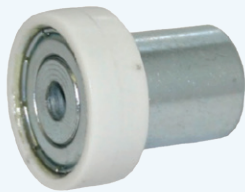
**194.25.8500** SESAM VOUWPLAAT 500MM KLIK (L1 452-455MM)

**194.25.8600** SESAM VOUWPLAAT 600MM KLIK (L1 552-555MM)

**194.25.8700** SESAM VOUWPLAAT 700MM KLIK (L1 652-655MM)



**120.26.0001**



**SESAM KUNSTSTOF ENKELE LAGER**

Lang met bus van 18 mm  
Buitendiameter lager 24 mm  
Bevestigen met boutje M6x16 (8717)

**120.26.0002**



**SESAM KUNSTSTOF ENKELE LAGER**

Kort met bus van 12 mm  
Buitendiameter lager 24 mm  
Bevestigen met boutje M6x16 (8717)

**120.25.0001**



**SESAM STALEN ENKELE LAGER**

Lang met bus van 18 mm  
Buitendiameter lager 24 mm  
Bevestigen met boutje M6x16 (8717)

**120.25.0002**



**SESAM STALEN ENKELE LAGER**

Kort met bus van 12 mm  
Buitendiameter lager 24 mm  
Bevestigen met boutje M6x16 (8717)

**120.25.0007**



**SESAM STALEN ENKELE LAGER**

Sesam dubbele lager voor eindloopwagen  
Buitendiameter lager 24 mm  
Bevestigen met boutje M8x12 (8718)

**8717**

**TENSILOCK BOUTJE M6X16**

120.26.0001, 120.26.0002,  
120.25.0001, 120.25.0002  
worden hiermee bevestigd



**8718**

**TENSILOCK BOUTJE M8X12**

120.25.0007  
wordt hiermee bevestigd



**130.25.0001**



**SESAM GASVEER 400N**

Afmeting Hart op Hart ogen gasveer  
144 mm

**130.25.0500/72829**



**SESAM GASVEER 500N**

Afmeting Hart op Hart ogen gasveer  
205 mm

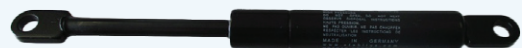
**130.25.0600**



**SESAM GASVEER 600N**

Afmeting Hart op Hart ogen gasveer  
155 mm

**130.25.0700/75099**



**SESAM/EDSCHA GASVEER 700N**

Afmeting Hart op Hart ogen gasveer  
205 mm

## EDSCHA SCHUIFDAKONDERDELEN

- Edscha Lite vouwplaten 20
- Edscha schuifdakonderdelen 21
- Edscha CS-Hybrid **nieuw** 23

**38034110**



EDSCHA LITE VOUWPLAAT 650 MM

**38034210**



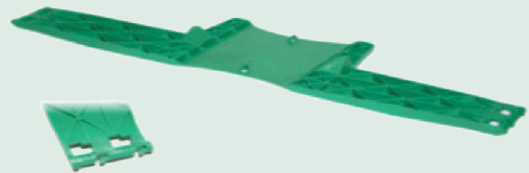
EDSCHA LITE VOUWPLAAT 570 MM

**38035130**



EDSCHA LITE AANVULPLAAT 380 MM

**38061820**



EDSCHA LITE VOUWPLAAT ULTRALINE II  
650 MM

STALEN SCHARNIEREN VOOR CS PROFI  
SCHUIFDAKEN MET AFMETINGEN:  
L=568 MM, L=458 MM EN L=328 MM  
OP AANVRAAG LEVERBAAR.

**38077260**



EDSCHA STALEN LOOPWAGEN ULTRALINE II HD

**38065050**



EDSCHA REPARATIESET AFSTELAUTOMATISME ULTRALINE

**75099**



EDSCHA GASVEER 700N

**38065020**



EDSCHA GASDEMPER REPARATIES SET ULII

**38061160**



EDSCHA AANSLUITSTUK VOUWPLATEN ULTRALINE II

**38085810**



EDSCHA RUNNER MET SLEUF (VERVANGER VAN 38081300)

**83004**



EDSCHA KUNSTSTOF LOOPWAGEN  
ULTRALINE II

**38072780**



EDSCHA REPARATIESET AFSTELAU-  
TOMATISME ULTRALINE

**38062430**



EDSCHA TREKSTANG

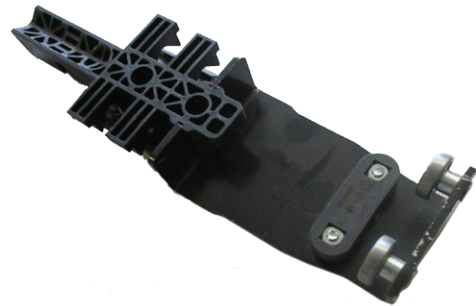
SPECIFIEKE REPARATIEDELEN VOOR  
CS-PROFI SCHUIFDAKEN ZIJN OP  
AANVRAAG LEVERBAAR

**4069004960**



EDSCHA LOOPWAGEN CS-HYBRID

**4069004970**



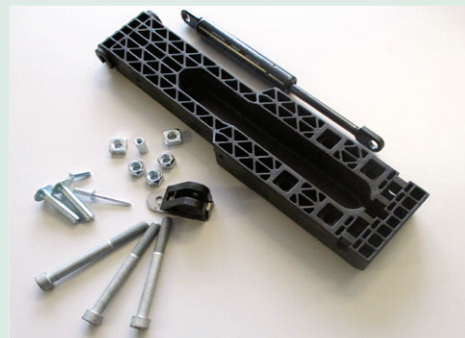
EDSCHA LOOPWAGEN XL CS-HYBRID

**4069001650**



EDSCHA KUNSTSTOF VOUWPLAAT  
650MM CS-HYBRID

**4038090300**



EDSCHA REPARATIESET KLAPMECHA-  
NISME MET GASVEER CS-HYBRID

**4069000980**



EDSCHA VERGREDELINGSBLOKJES  
CS-HYBRID BINNENZIJDE ACHTER

**4069001770**



EDSCHA VERGREDELINGSBLOKJES  
CS-HYBRID BUITENZIJDE VOOR

**4069003200**



**EDSCHA GELEIDINGSSET PORTAAL-  
BALK CS-HYBRID**



## SLOTEN EN SLEUTELS T.B.V. ROWEKO SLANGKOKERS EN GEREEDSCHAPSKISTEN

• Roweko sleutels	26
• Roweko veiligheidsdraaisloten	27
• Roweko gereedschapskisten	28

## ROWEKO SLEUTELS

411.91.300



VEILIGHEIDSSLEUTEL VOOR DUBBEL-  
SLOT (ZINK)

411.91.301



VEILIGHEIDSSLEUTEL VOOR DUBBEL-  
SLOT (POLYAMIET BLAUW)

411.91.200



4-KANTSLEUTEL, BUITEN, 8 MM (ZINK)

411.91.201



4-KANTSLEUTEL, BINNEN, 8 MM (ZINK)

411.91.601



3-KANTSLEUTEL, BINNEN, 8 MM (ZINK)

## ROWEKO VEILIGHEIDSDRAAISLOTEN

411.90.300



DUBBEL SLOT MET AFSCHEMKNAP

411.90.304



DUBBEL SLOT MET GEBOGEN TONG

411.90.320



4-KANT SLOT, BUITEN, 8MM

411.90.330



3-KANT SLOT, BUITEN, 8MM

## ROWEKO DRAAISLOTEN

411.90.200



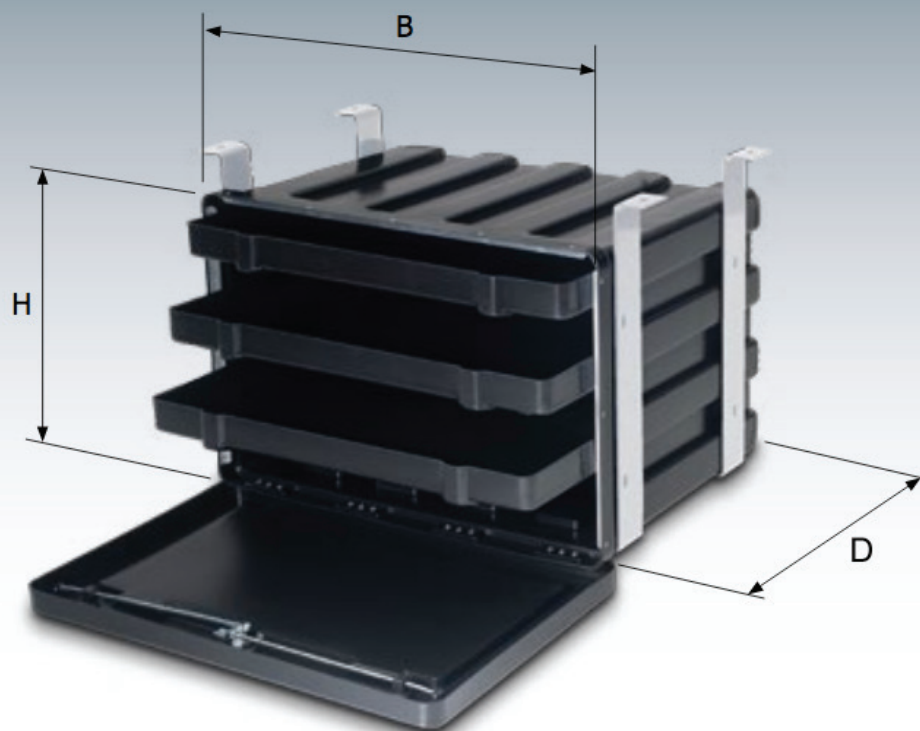
4-KANT SLOT, BINNEN, 8MM

411.90.202



4-KANT SLOT, BUITEN, 8MM

## ROWEKO GEREEDSCHAPSKISTEN



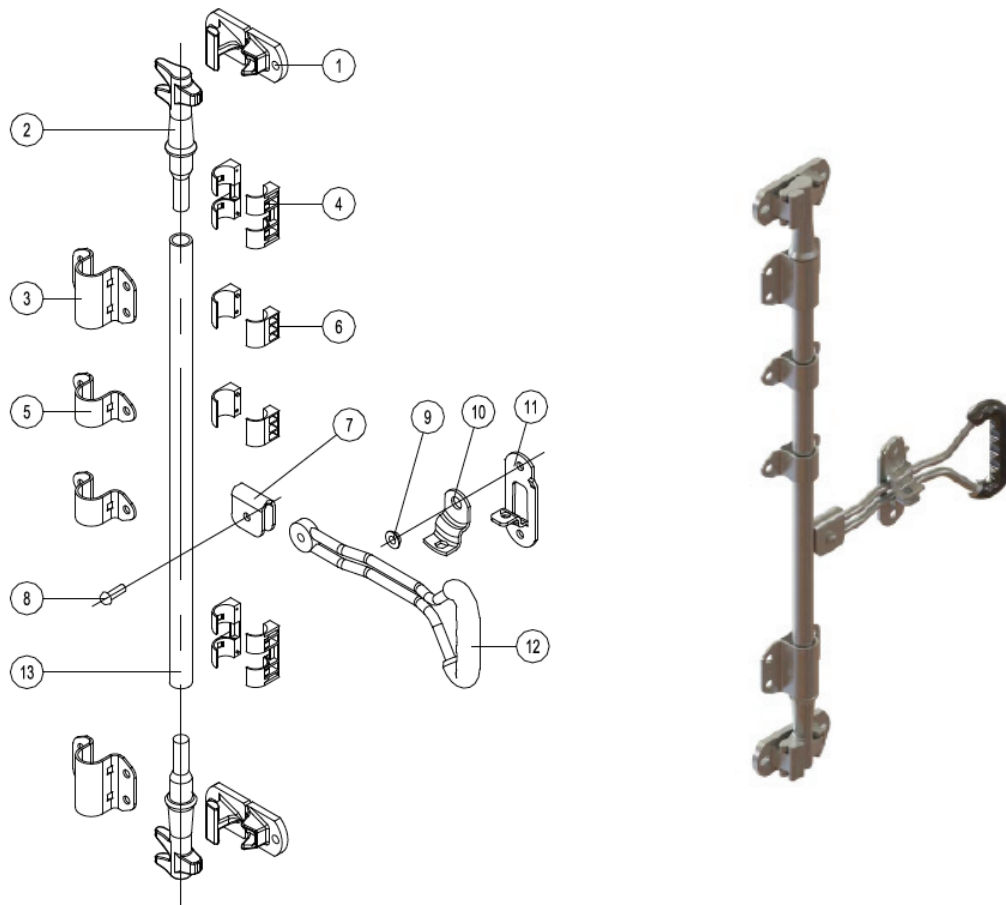
**Op aanvraag kunnen we kisten leveren volgens onderstaande afmetingen.**

Kisten zijn exclusief bijpassende beugels en/of laden. Deze zijn optioneel verkrijgbaar.

Type	Breedte [mm]	Diepte [mm]	Hoogte [mm]
1	600	500	460
1-V	460	500	600
2	650	600	350
2-V	350	600	650
3	600	450	460
4	640	440/600	450/180
6	630	600	545
6-H	630	600	545
7	545	600	630
8	820	600	540
9	650	610	400
10	920	470	510
13	650	330	350
13-S	650	300	350
15	650	440	350
16	650	430	400
17	1200	550	630
18	480	410	440
18-V	440	410	480
20	720	310	280
28	845	340	465
29	560	360	430

## BLOXWICH SLUITINGEN EN SCHARNIEREN

• Bloxwich opbouwsluitingen	30
• Bloxwich scharnieren	33
• Bloxwich scharnierbokken	35



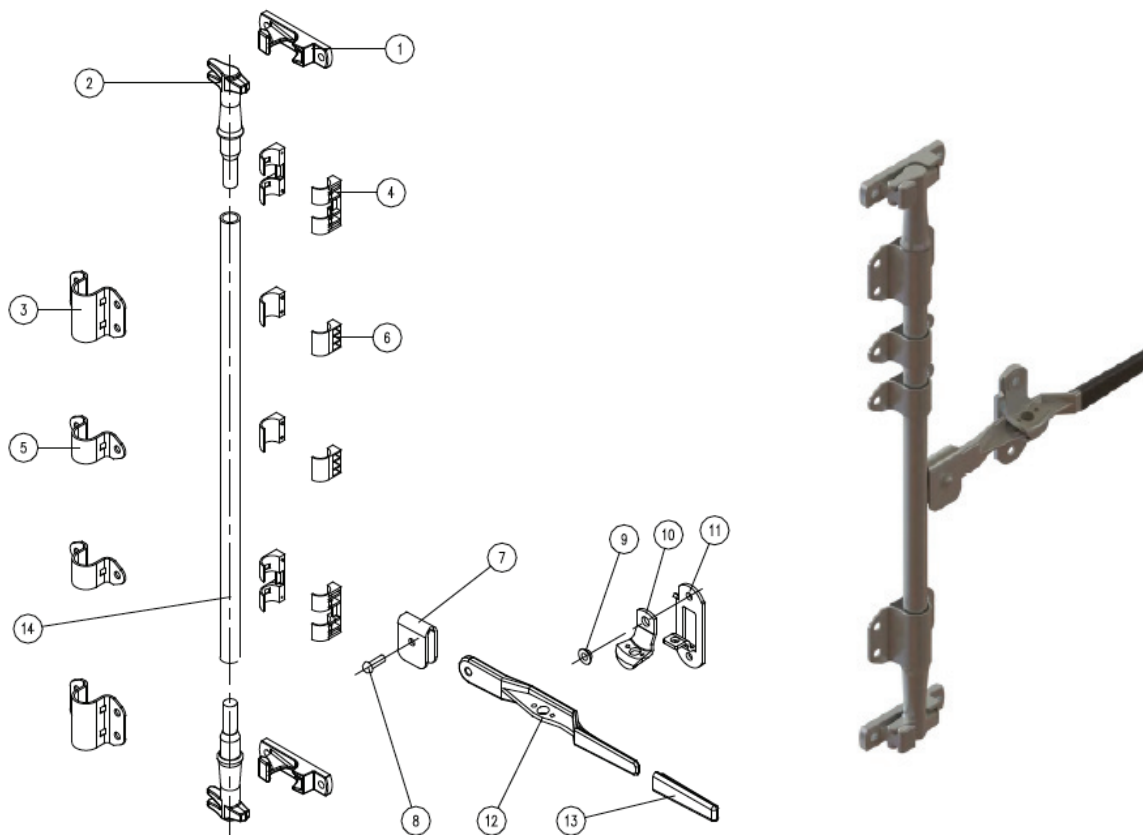
**B2000MN/16Z**

**Ø27 MM MILD STEEL, BUSHED, D GRIP HANDLE, BOLT ON, ZINC FINISH**

Bloxwich opbouwsluiting 27mm met hoge klauwhouder, voor containers en achterdeuren.

Item	Part No	Description	Weight	Qty
1	22788/1	Keeper (Bolt-on)	650g	2
2	22789	Cam	840g	2
3	BCP 14063-HD	Bearing Bracket (Outer Large)	250g	2
4	BCP 14271-HD	Bush	25g	2
5	BCP 14064-HD	Bearing Bracket (Outer Small)	120g	2
6	BCP 14065-HD	Bush	14g	2
7	BCP 13602	Handle Hub	246g	1
8	BCP 10038/1/Z	Rivet	25g	1
9	BCP 12427/Z	Bush	6g	1
10	BCP 12399	Catch	95g	1
11	BCP 12398	Retainer	200g	1
12	BCP 13773Z	Handle	800g	1
13	BCP 12337	Tube 27 Ø X 3.2mm (Sold Separately)	1870g/m	1

The bearing bracket small (inner and outer if applicable) quantities shown/listed are for reference only, actual quantities are application and customer dependent

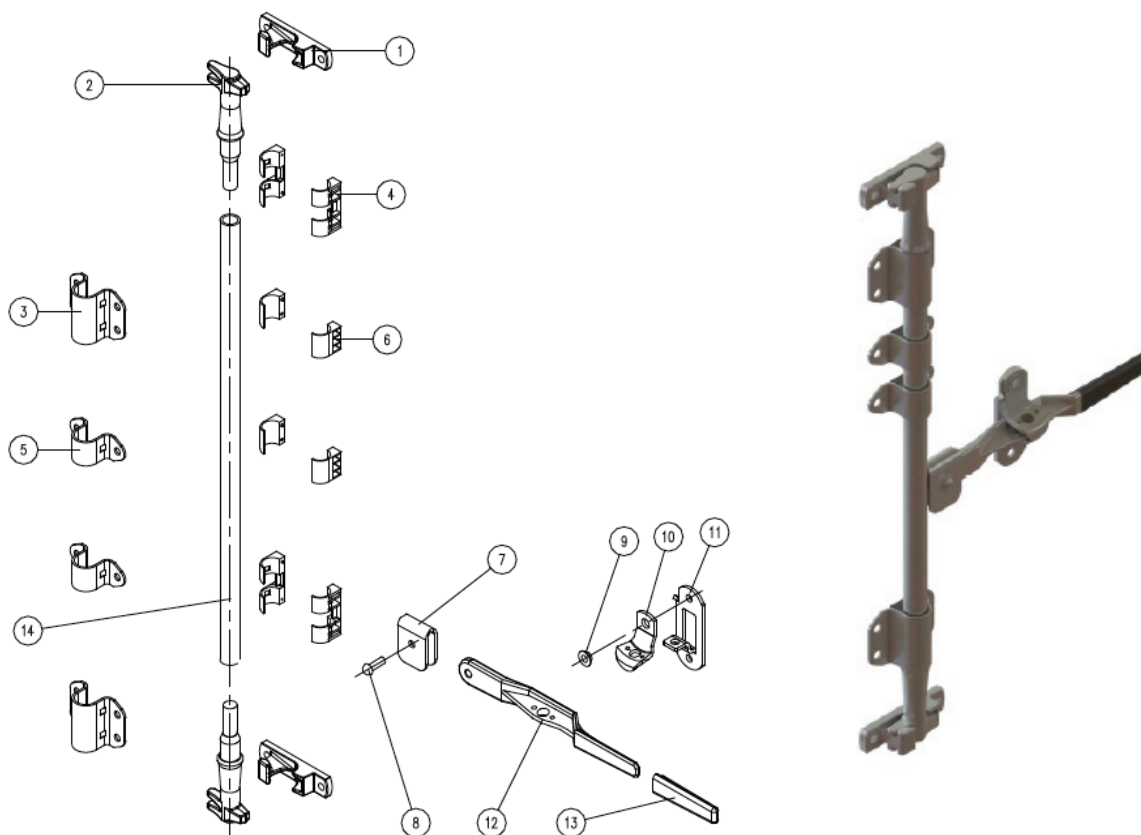


**B2000NMN/10Z - Ø27 MM MILD STEEL, BUSHED, FORGED HANDLE, BOLT ON, NARROW BASE, ZINC FINISH**

Bloxwich opbouwsluiting 27mm met lage klauwhouder, voor containers en achterdeuren (ook verkrijgbaar met D-grip hendel).

Item	Part No	Description	Weight	Qty
1	BCP 13605	Keeper (Bolt-on)	395g	2
2	BCP 13604	Cam	776g	2
3	BCP 14063-HD	Bearing Bracket (Outer Large)	250g	2
4	BCP 14271-HD	Bush	25g	2
5	BCP 14064-HD	Bearing Bracket (Outer Small)	120g	2
6	BCP 14065-HD	Bush	14g	2
7	BCP 13602	Handle Hub	246g	1
8	BCP 10038/1/Z	Rivet	25g	1
9	BCP 12427/Z	Bush	6g	1
10	BCP 12399	Catch	95g	1
11	BCP 12398	Retainer	200g	1
12	BCP 13773Z	Handle	820g	1
13	BCP 14081	Sleeve	20g	1
14	BCP 12337	Tube 27 Ø X 3.2mm (Sold Separately)	1870g/m	1

The bearing bracket small (inner and outer if applicable) quantities shown/listed are for reference only, actual quantities are application and customer dependent



**BS2010N/5 - Ø27 MM STAINLESS STEEL, BUSHED, FORGED HANDLE, BOLT ON**

Bloxwich opbouwsluiting 27mm rvs, variabel in hoogte, voor containers en achterdeuren (ook verkrijgbaar met D-grip hendel).

Item	Part No	Description	Weight	Qty
1	BCSP 13605	Keeper (Bolt on)	418g	2
2	BCSP 14173	Cam	395g	2
3	BCSP 14174	Bearing Bracket (Outer Large)	305g	2
4	BCSP 14094	Bearing Bracket (Outer Small)	100g	1
5	BCP 14089	Bush	16g	5
6	BCSP 22084	Handle Hub	189g	1
7	BCSP 13637	Rivet	21g	1
8	BCSP 13636	Bush	9g	1
9	BCSP 13856	Catch	95g	1
10	BCSP 13855	Retainer	185g	1
11	BCSP 22182	Handle	820g	1
12	BCSP 14175	Anti Rack Ring	32g	2
13	BCSP 12337	Tube 27 Ø X 2mm (Sold Separately)	1235g/m	1
14	BCP 12337	Tube 27 Ø X 3.2mm (Sold Separately)	1870g/m	1

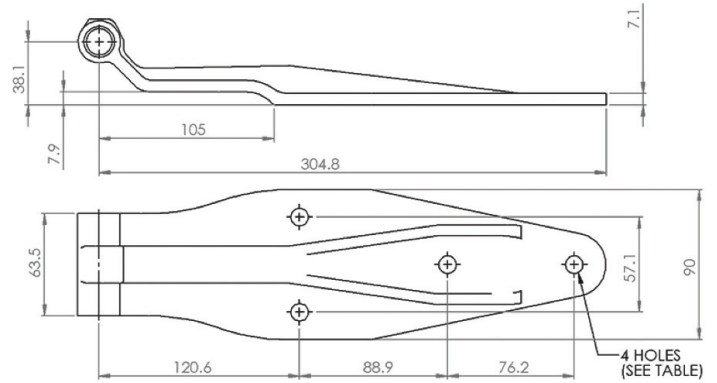
Brackets are designed to fit over anti-rack rings • Supplied with anti-seize snap on bushes • Supplied with narrow base keepers • The bearing bracket small (inner and outer if applicable) quantities shown/listed are for reference • only, actual quantities are application and customer dependent



# SCHARNIEREN



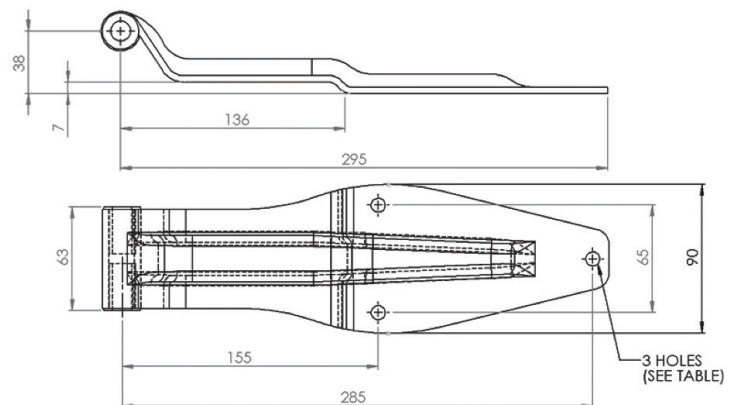
**bloxwich**  
TRUCK & CONTAINER  
Model No. BCP10045



**BCP 10045 Bloxwich gegoten stalen scharnier**



**bloxwich**  
TRUCK & CONTAINER  
Model No. BCP12594

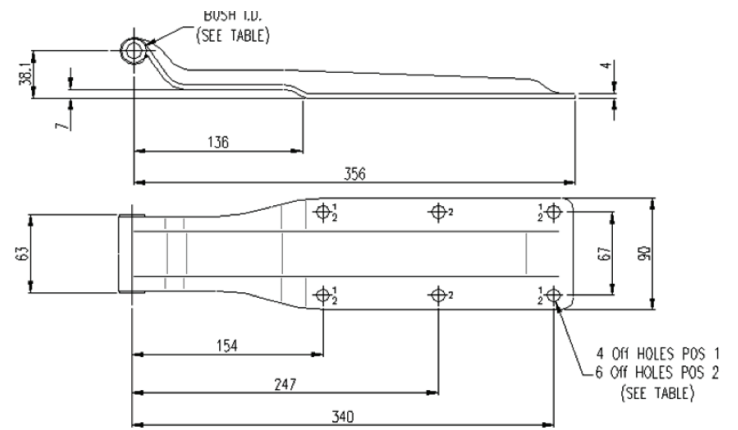


**BCP 12594 Bloxwich scharnier**

# SCHARNIEREN



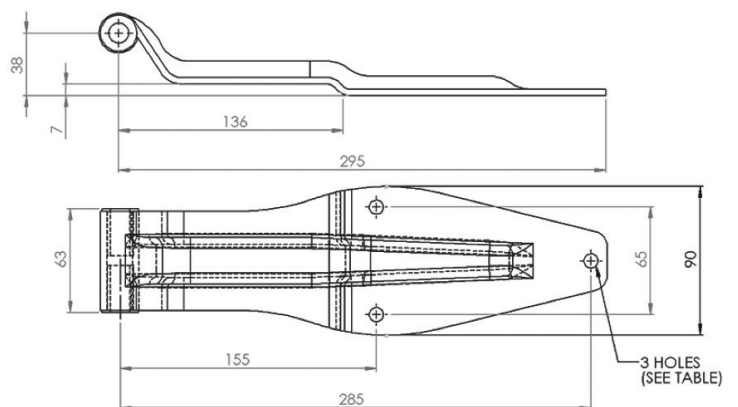
**bloxwich**  
TRUCK & CONTAINER  
Model No. BCP12447



**BCP 12447 Bloxwich scharnier** Ook in RVS-uitvoering verkrijgbaar.

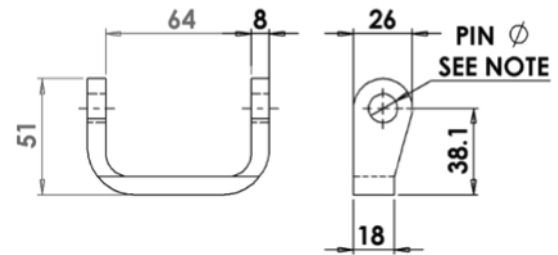


**bloxwich**  
TRUCK & CONTAINER  
Model No. BCSP12171



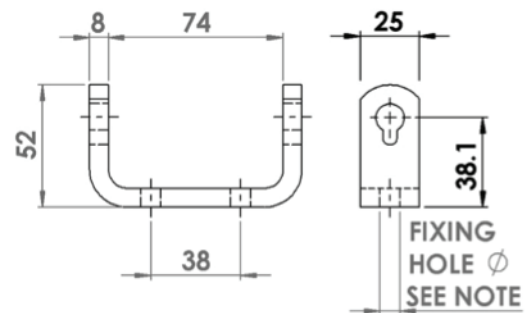
**RVS BCSP 12171 Bloxwich scharnier**

**bloxwich**  
 Model No. BCP12459



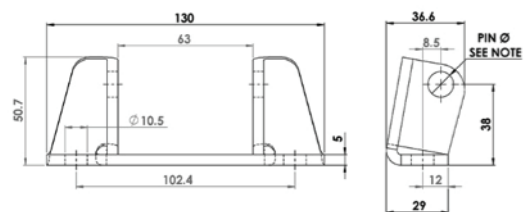
**BCP 12459 Bloxwich lasbare scharnierbok schuin**

**bloxwich**  
 Model No. BCP13608B



**BCP 13608B Bloxwich boutbare scharnierbok recht**

**bloxwich**  
 Model No. BCP14149

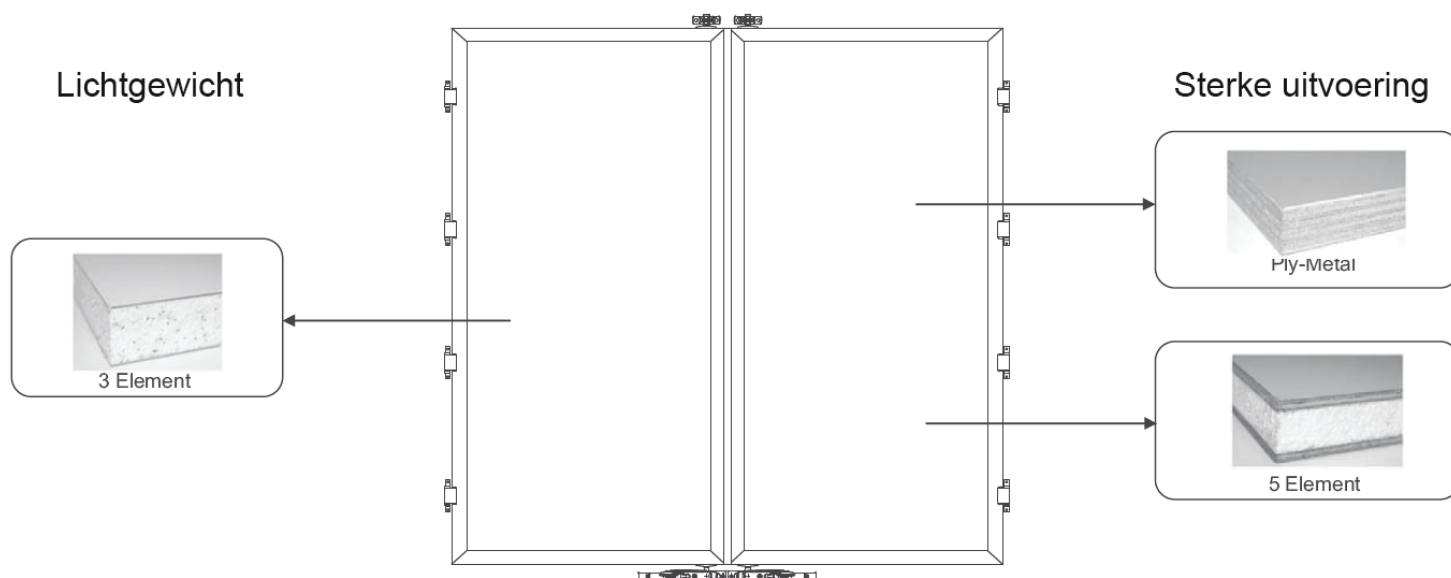


**BCP 14149 Bloxwich boutbare scharnierbok schuin**

## NORMANTON DEUREN

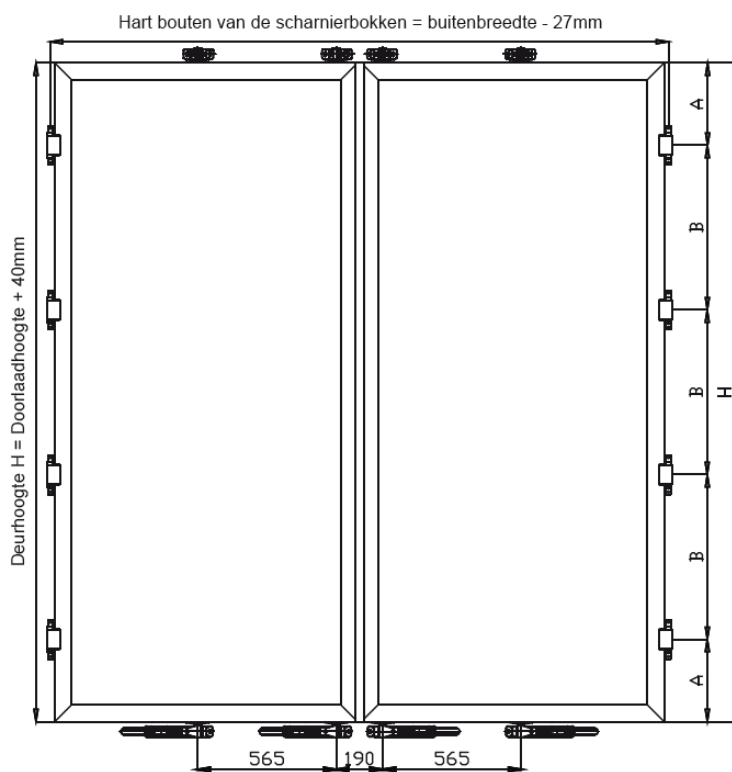
- Normanton opliggende achterdeuren 37
- Normanton inliggende achterdeuren 40

# NORMANTON OPLIGGENDE ACHTERDEUREN



Omschrijving	Paneel	Buitenzijde	Binnenzijde	Dikte	Gewicht/m <sup>2</sup>
3 element	24.5 mm Hoog sterkte polystyreen schuim	0.5 mm wit staal	0.5 m wit staal	25.5	9.1 kg
		0.7 mm wit staal	0.5 m verzinkt	25.7	10.7 kg
		0.7 mm wit staal	0.7 m wit staal	25.9	12.2 kg
5 element	17 mm Hoog sterkte schuim kern tussen 2 3.6 mm Plywood panelen	0.7 mm wit staal	0.5 mm verzinkt of wit staal	25.2	14.8 kg
		0.9 mm primer alu		25.2	11.5 kg
		0.9 mm wit alu		25.2	11.5 kg
Plymetal	Twee verlijmde 12 mm Plywood panelen	0.5 mm wit staal	0.5 mm verzinkt of wit staal	25.0	22.6 kg
		0.9 mm primer alu		25.4	20.9 kg
		0.9 mm wit alu		25.4	20.9 kg

# NORMANTON OPLIGGENDE ACHTERDEUREN

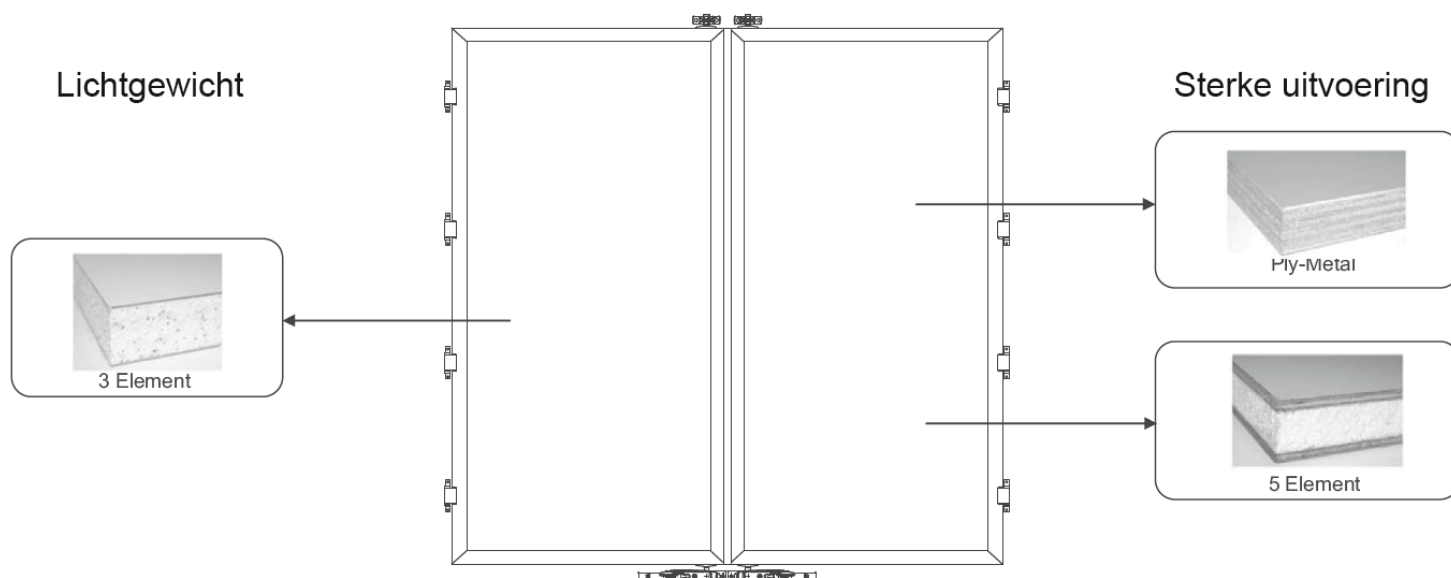


Deurhoogte (H)	Aantal scharnieren (n)	H.o.h scharnieren (B)
1040-1589	2	770
1590-1789	3	670
1790-2249	3	770
2250-2700	4	670
2701-3000	4	770
3001-3350	5	670
3351-3649	5	770
3650-4100	6	670
4101-4300	6	770
4301-4500	7	670

# SPECIFICATIE FORMULIER

## SMOOTHLINER III OPDEKDEUREN

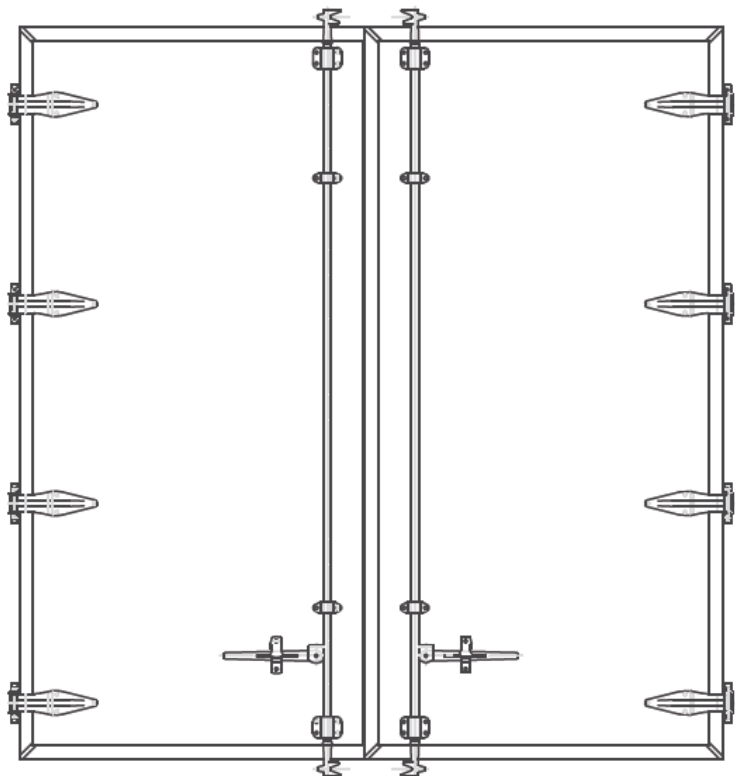
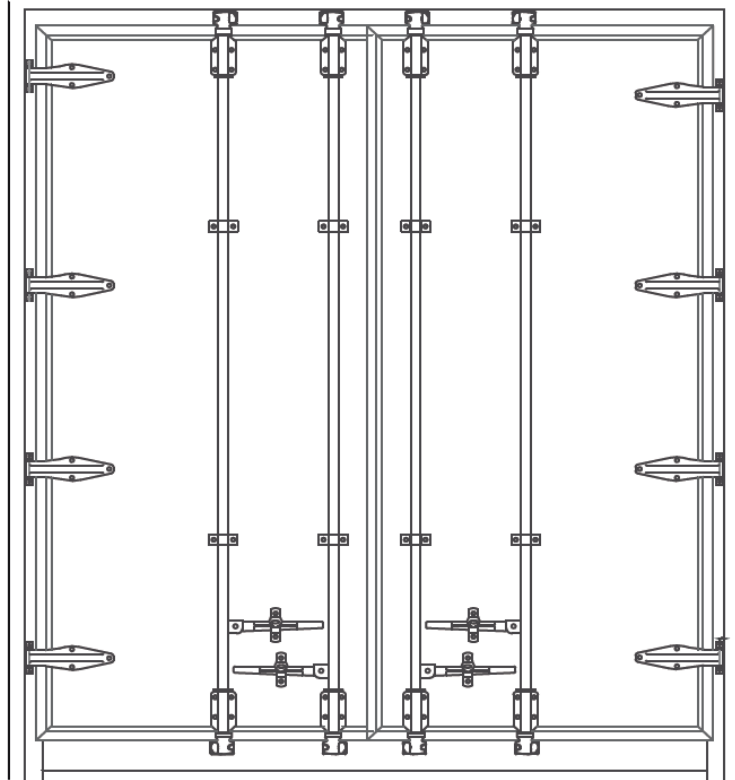
Datum		
Gevraagde leverdatum		
NLS Nr. (productie nummer Normaton)		
Uw Normaton leverancier		
Klant referentie		
Klant inkooporder nummer		
Inkooporder nummer Alcon Sales B.V.		
<b>Deur/Paneel optie's</b>		
Plymetal Paneel (P), 5 Element Paneel (5), of Lichtgewicht 3 Element Paneel (L)		A.u.b. specificeren P, 5 or L
Uitwendige beplating (a.u.b. specificeren)		
Inwendige beplating (a.u.b. specificeren)		
Viervleugel deur (4 sluitingen per set)		Standaard deling: 4 gelijke vleugels
<b>Maatvoering</b>		
Doorlaadhoogte (mm)		Standaard maat minimaal 900, Maximaal 5200 mm
Buitenbreedte (mm)		Let op! Maximale EU breedte 2550 mm
Hoogte bovenbalk (mm)		Minimaal 87 mm
Hoogte onderdorpel (mm)		Minimaal 105 mm
Breedte achterhoekstijlen (mm)		Minimaal 35 mm
1e sluitstang positie (vanaf midden naar het hart van de sluitstang)		Standaard 95 mm (183 mm voor Pan-sluiting)
2e sluitstang positie (vanaf midden naar het hart van de sluitstang)		Standaard 650 mm (indien 2 Pan-sluitingen niet specificeerbaar)
Aantal sluitingen per deur (1 of 2)		Geef aan: 1 of 2
<b>Optie's</b>		
Doorlopend aluminium scharnierprofiel		Specificeer 1 optie met Y
Scharnierblokken verzinkt (schroefbaar)		
Profielen in poedercaot, alle kleuren (op aanvraag)		Specificeer met Y of laat leeg indien Brute Alu. benodigd
Profielen in poedercaot, wit RAL9010		
Geanodiseerde profielen, Standaard 25 micron Satin		
Aluminium overslaglip L of R (standaard R)		Specificeer met L of R gezien vanaf buitenzijde (niet nodig voor een enkele deur)
Normanton sluitingen		Specificeer 1 optie met Y
Thiriet sluitingen		
Furgocar RVS sluitingen		
Furgocar RVS <i>Mini</i> sluitingen		
Thiriet RVS sluitingen		
Pan-sluitingen vanaf hart pan tot onderzijde (std. 300, min. 135)		A.u.b. maat opgeven in mm
<b>Aantal sets</b>		
<b>INDien een enkele deur a.u.b. L of R aangeven</b>		Gezien vanaf buitenzijde
<b>Klantnaam en handtekening</b>		



Paneel	Buitenzijde	Binnenzijde	Dikte		Gewicht/m <sup>2</sup>	
			Plywood	berken Plywood	Plywood	berken Plywood
18 mm Plywood 18 mm berken Plywood	0.56 mm primer alu	0.5 mm verzinkt of wit staal	19.1	19.1	16.5	20.0
	0.9 mm primer alu	0.5 mm verzinkt of wit staal	19.4	19.4	17.3	20.9
	0.9 mm wit alu	0.5 mm verzinkt of wit staal	19.4	19.4	17.3	20.9
		0.9 mm wit alu	19.8	19.8	15.6	19.2
	1.2 mm glasvezel	1.2 mm glasvezel	20.4	20.4	14.8	23.2
25 mm Plywood 24 mm berken Plywood	0.9 mm primer alu	0.5 mm gegalv. of wit staal	26.4	25.4	21.5	25.7
	0.9 mm wit alu	0.5 mm gegalv. of wit staal	26.4	25.4	21.5	25.7
		0.9 mm wit alu	26.8	25.8	19.8	24.0
12.5 of 16.5 mm XPS schuim, 3.6 mm Plywood	0.56 mm primer alu	0.5 mm verzinkt of wit staal	21.1	25.1	11.3	11.5
	0.9 mm wit alu	0.5 mm verzinkt of wit staal	21.1	25.1	11.3	11.5
		0.9 mm wit alu	21.5	25.5	9.6	9.8
	1.2 mm glasvezel	1.2 mm glasvezel	22.1	26.1	8.8	9.0



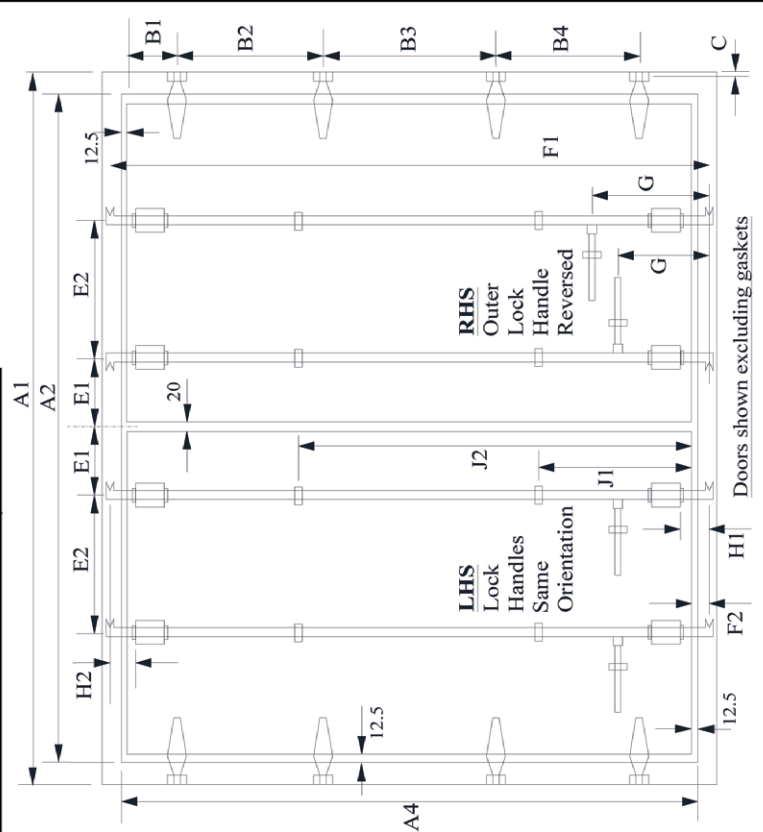
# NORMANTON INLIGGENDE ACHTERDEUREN



**SPECIFICATION FORM  
DOOR ASSEMBLY**



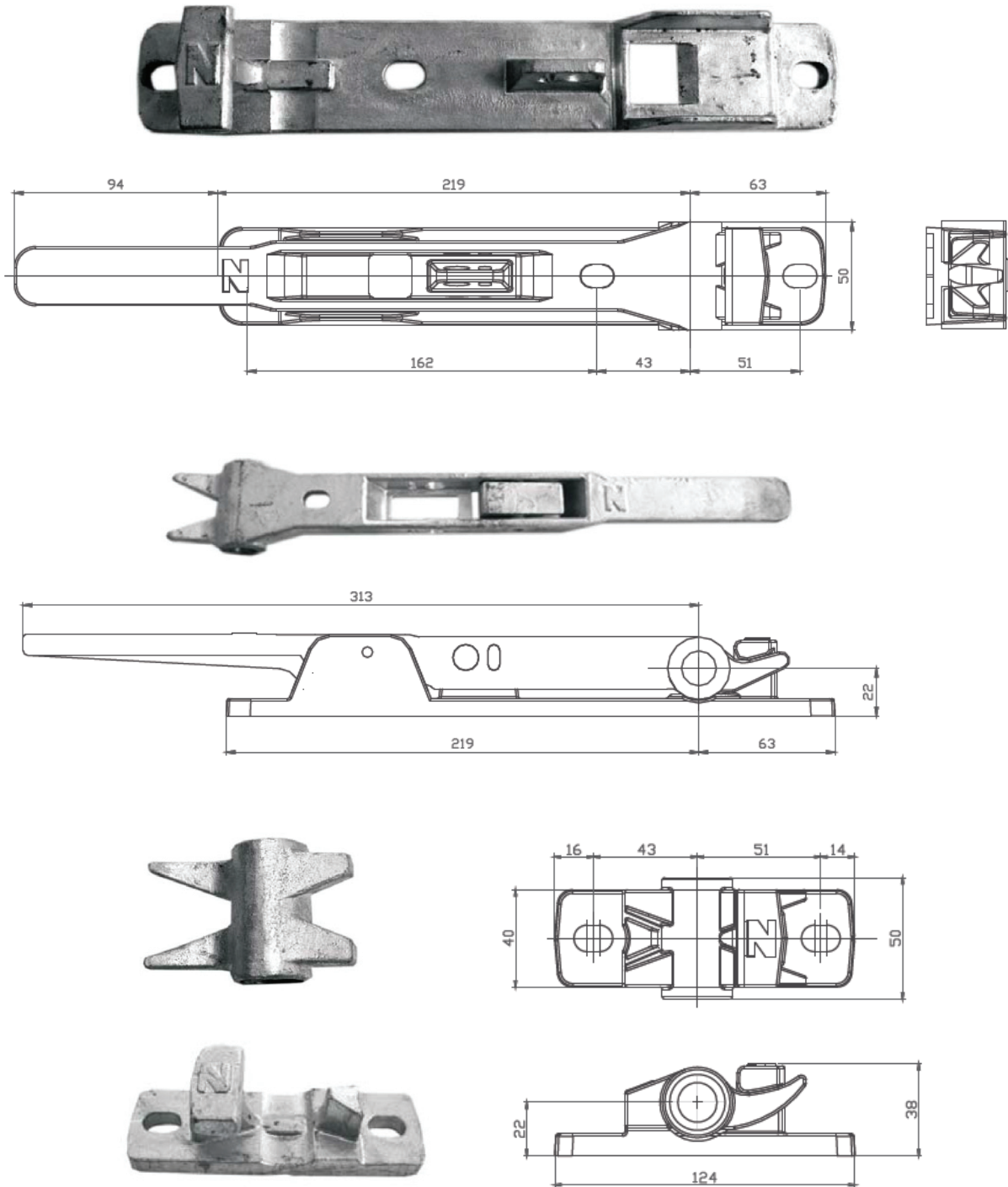
**Standard "Plug In" Doors Assembly Specification Sheet - To be completed by Customer**



<b>Frame</b>	Please Specify in mm.			
A1 Overall width of frame	A1			
A2 Internal aperture width	A2			
A3 Pillar width [(A1-A2)/2]				
A4 Internal aperture height				
<b>Hinges</b>	B1	B2	B3	(B4)
B* Hinge centres (B1 from door top. Std 137.5)				
C Hingepin centre - pillar edge (Std 12.5)	To panel edge [A3+12.5-C]			
<b>Lockrods</b>	Left 1	Left 2	Right 1	Right 2
E1 1st lockrod centre to frame centre (Std 115)				
E2 2nd lockrod spacing (Only if 2nd lock. Std 400)				
F1 Cam centres (Std = A4+95)				
F2* Cam centre-door bottom (Std 60)				
G Handle-Cam (Std 245,420 on 27mm; 295, 470 on 34mm)				
Outer Handle Reversed (No/Yes - as sketch LHS/RHS)				
H1 Lower anti rack ring pos'h (if non std req'd)				
H2 Upper anti rack ring pos'h (if non std req'd)				
J1* Lower small bracket height (Std align mid hinges)				
J2* Upper small bracket height (Std align mid hinges)				
<b>Hardware Details</b>	Please Specify			
No. Lockrods/door - Typ 1 or 2				
Locksystem - Std B2000 27mm, B2566 34mm				
Lockrods fitted - Fully, Partial, Loose				
No. Hinges/door - 3, 4, 5 etc				
Hinge blade - NLS Alum, Pressed Steel etc				
Hinges fitted - Fully, Loose, Partial etc				
Hinge bracket - NLS Cast, Pressed Steel				
Lockrod fasteners - Std Z/P Bolt/Nyloc				
Hinge fasteners - Std Z/P Bolt/Nyloc				
<b>Panel Details</b>	Std options shown. Please select (or specify if other required)			
Panel Core:-	18mm Hardwood Plywood; (Other ?)			
Outer Face:-	Primed Alum (0.85mm); White Galv Steel (0.7mm); (Other ?)			
Inner Face:-	Galv Steel 0.5mm; (Other ?)			
<b>Panel Details</b>	Std options shown. Please select (or specify if other required)			
Panel Core:-	18mm Hardwood Plywood; (Other ?)			
Outer Face:-	Primed Alum (0.85mm); White Galv Steel (0.7mm); (Other ?)			
Inner Face:-	Galv Steel 0.5mm; (Other ?)			
1 Panel Height excl. gaskets = A4 - 25mm (12.5mm gap top/bottom)				
2 Panel Width excl. gaskets = (A2 - 45)/2 (12.5mm gap sides, 20 centre)				
* Dimensions from edge of door panel				

<b>Quantity:-</b> (Doors/Pairs)	<b>Purchase Order Number:-</b>
<b>Name/Signature:-</b>	
<b>Other notes:</b>	

# NORMANTON ONDERBOUWSLUITING

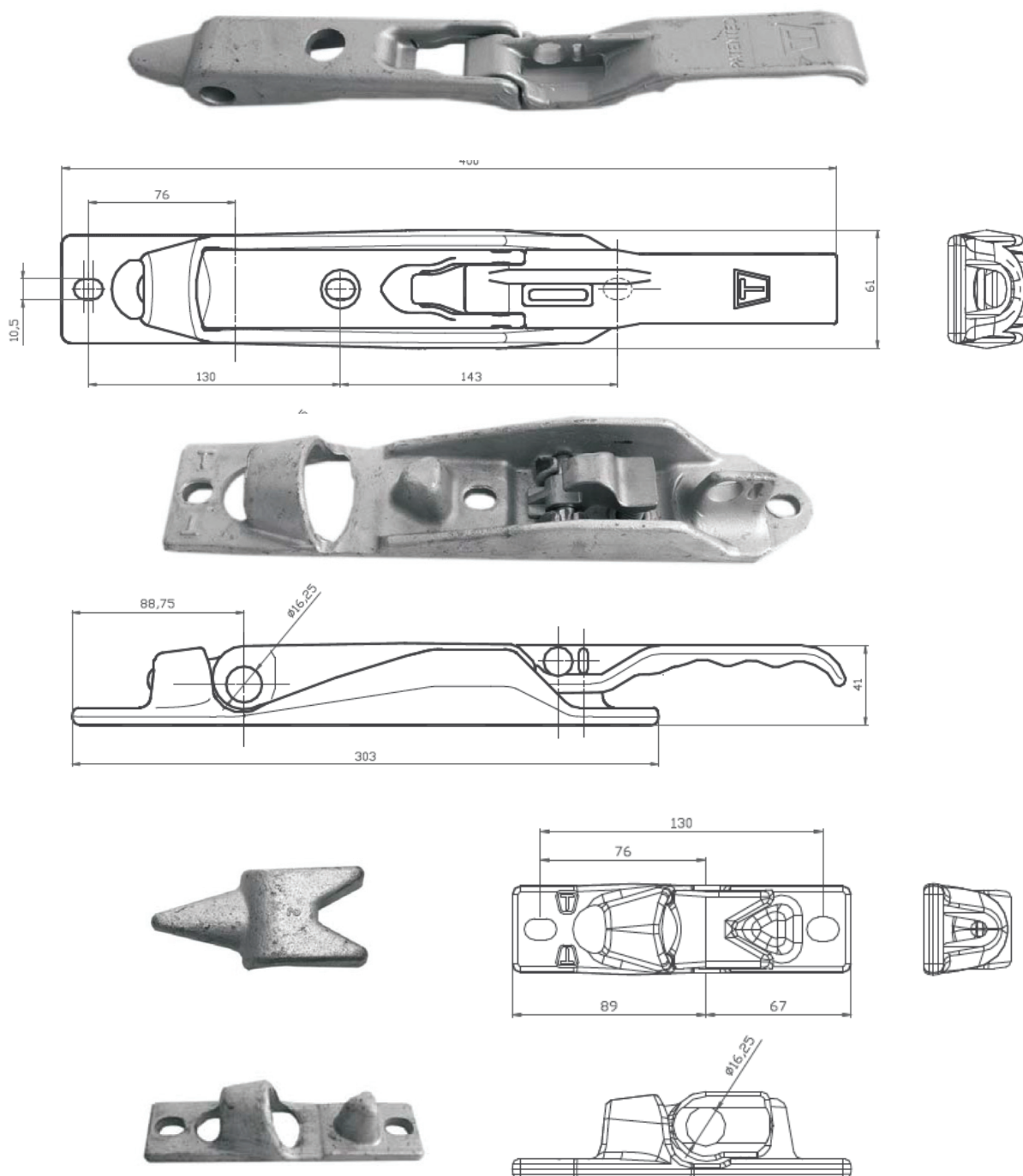


## Normanton onderbouwsluiting:

Bestaande uit:

- Hendel SL3NH1
- Hendel houder SL3NR1
- Boven klauw SL3NC1
- Klauwhouder SL3NK1

# THIRIET ONDERBOUWSLUITING



## Thriet onderbouwsluiting:

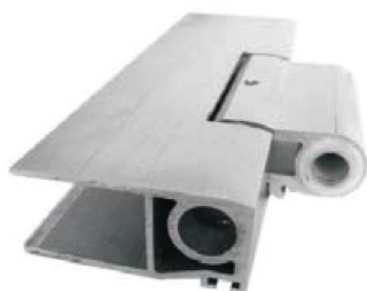
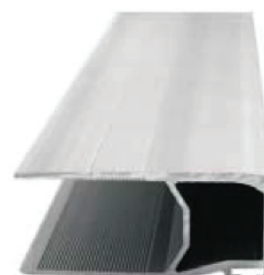
Bestaande uit:

- Hendel TPE0004D
- Hendel houder TVA0003D
- Boven klauw TPE0001D
- Klauwhouder TGA0002D

**13067.3500**

**BOVEN/ONDER/MIDDEN PROFIEL  
DEUREN**

Brute, geanodiseerd en wit (Ral 9010)  
verkrijgbaar op lengte 3500 mm



**SCHARNIERPROFIEL COMPLEET DEUREN**

Verkrijgbaar met lengte:

**13066.2700.670**

2700 mm met scharnierafstand 670 mm

**13066.3000.770**

3000 mm met scharnierafstand 770 mm

**13066.3350.670**

3350 mm met scharnierafstand 670 mm

**ALUMINIUM SCHARNIER  
ONDERSTEUNEND PROFIEL**

Verkrijgbaar met lengte:

**13068.3000.770**

3000 mm

**13068.3350.670**

3350 mm



**SL304FD002**



SCHROEFBARE SCHARNIERBOK

**SL3SB**



NYLON BUSJE 19 MM VOOR  
SCHARNIERPROFIEL

**56CS001**



NORMANTON OMRANDINGSRUBBER  
VOOR DEUREN ZWART

**NLS001**



NORMANTON ALUMINIUM  
AFDEKSTRIP MIDDEN DEUR

**RG01**



NORMANTON REGENGOOT RUBBER

## SESAM/EDSCHA SCHUIFZEILRONGEN

• Safe Pillar schuifzeilrongen	48
• Safe Pillar LP2 rongen	49
• Safe Pillar LP3 rongen	50
• Loopwagens Safe Pillar LP2 rong	51

SAFE PILLAR LP2

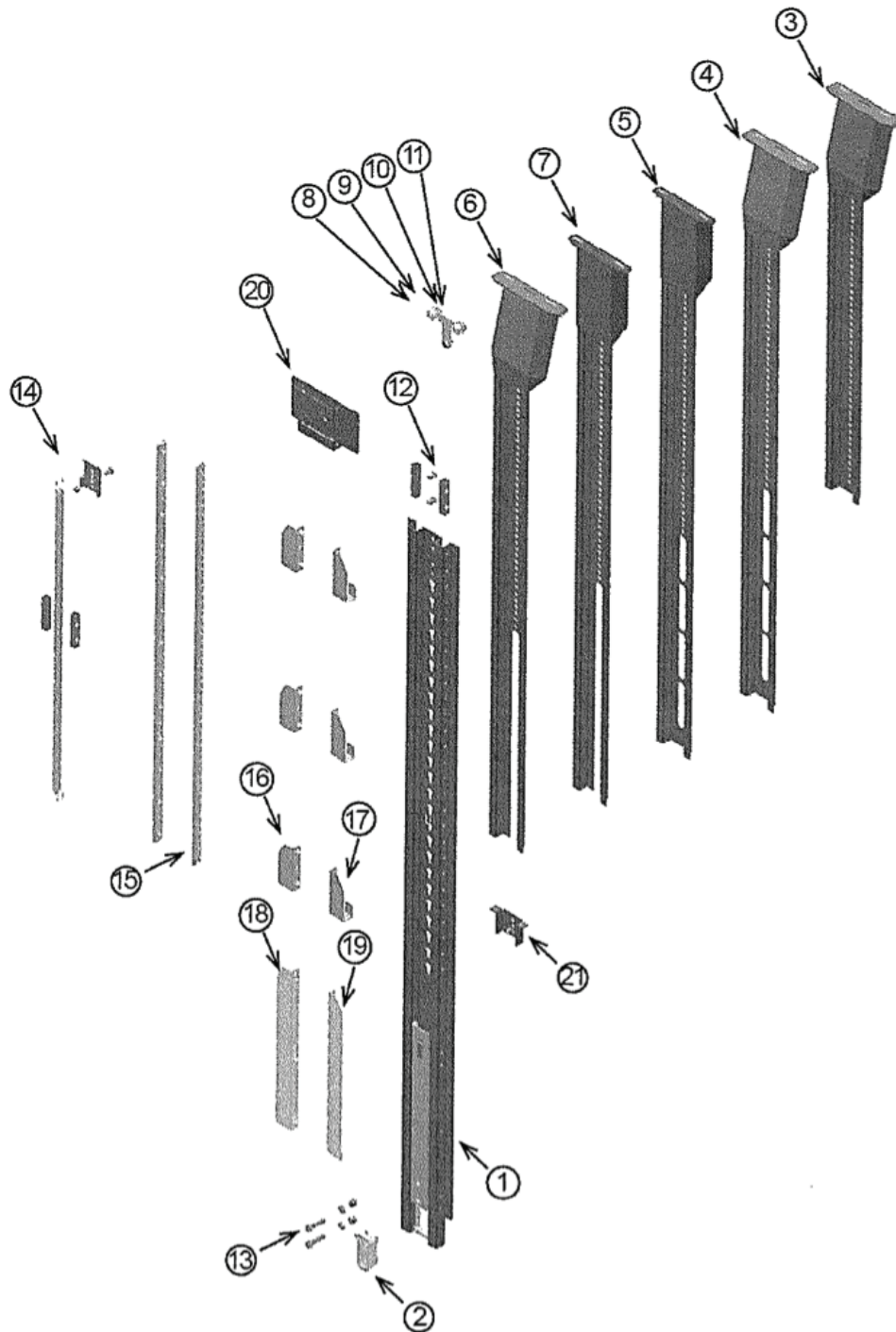


SAFE PILLAR LP3

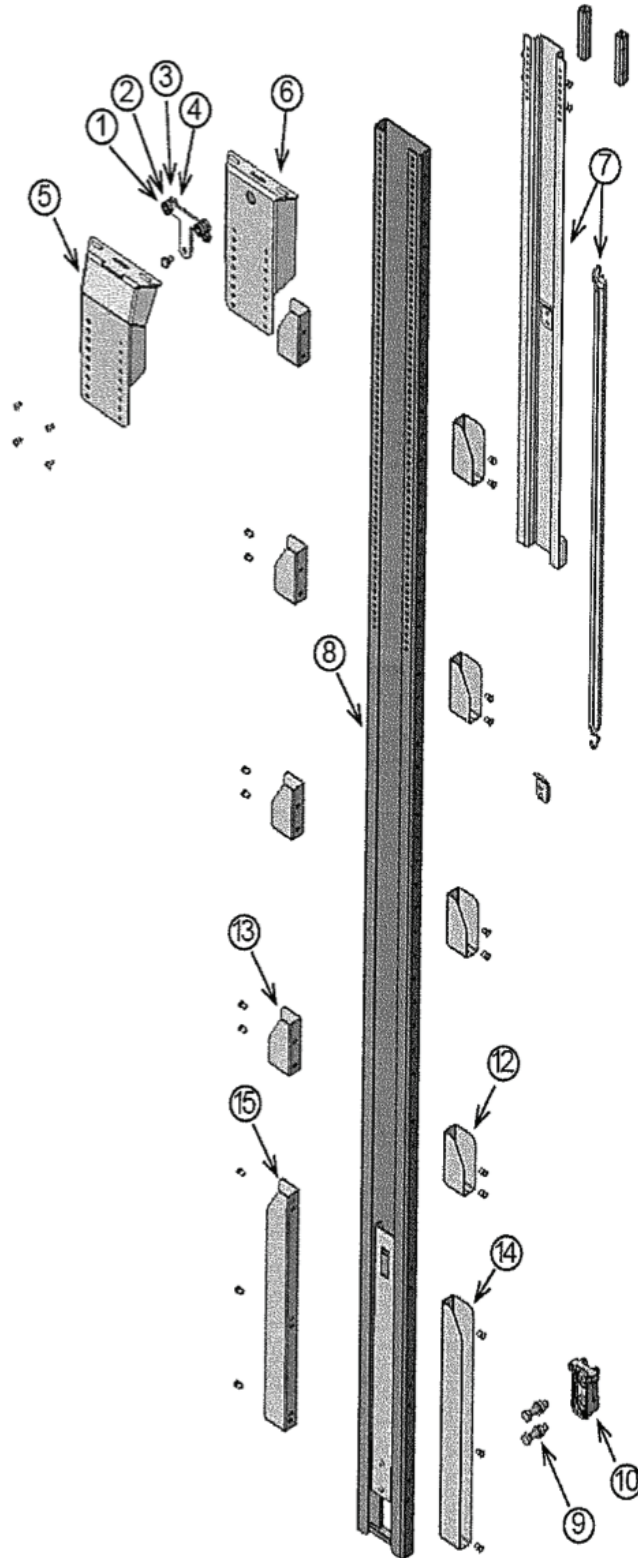




# SAFE PILLAR LP2 RONGEN

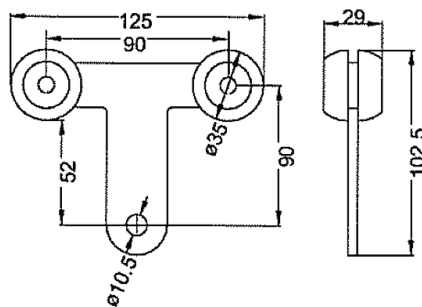
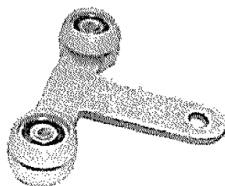


# SAFE PILLAR LP3 RONGEN



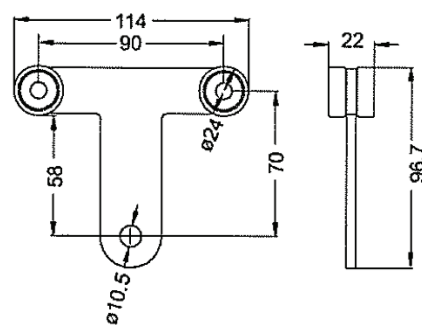
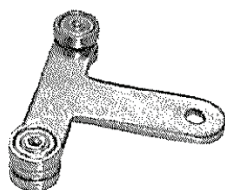
**9000.055.1**

Tandem runner kunststof wielen Sesam/Edscha (mixliner)



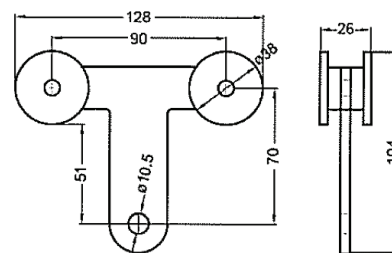
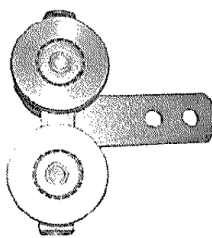
**9000.056.1**

Tandem runner stalen wielen Sesam/Edscha (combi)



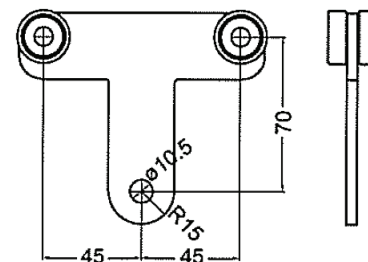
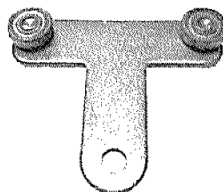
**9000.057.1**

Tandem runner stalen wielen 50/40



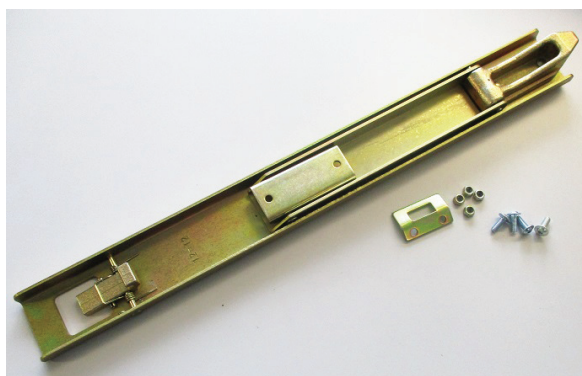
**9000.058.1**

Tandem runner stalen wielen 30 mm Sesam/Edscha (combi)



**2801.072.2**

Sesam Vervangset Hendel Safe Pillar LP2 rong.



KLANT:

LEVERTIJD:  ORDERNR:

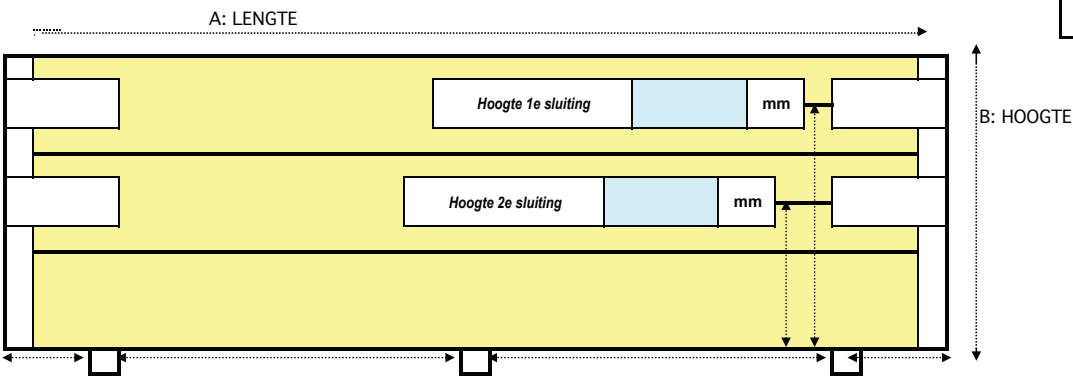
ZIJBORD  aan kruisen  ACHTERBORD



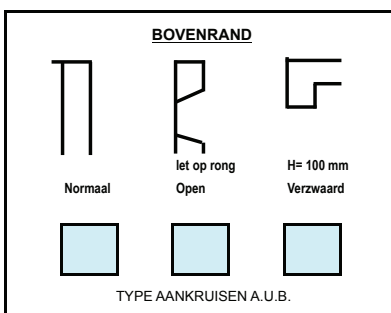
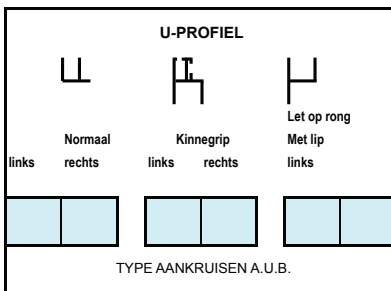
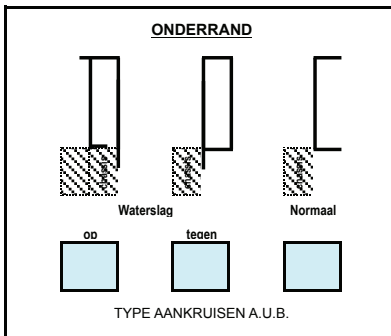
**Alcon bv**  
 Industrierrein 23  
 5981 NK Panningen  
 Tel.: (0031) 077-4778150  
 Fax.: (0031) 077-4778153

A: LENGTE:	<input type="text"/>	mm
B: HOOGTE:	<input type="text"/>	mm

AANTAL:



mm afstand onderbordscharnier  mm



HANG EN SLUITWERK	Aant.	L=links en/ of R=rechts	TYPE/MERK
- Inbouwsluiting	<input type="text"/>		
- Opbouwsluiting	<input type="text"/>		
- Kinnegrip	<input type="text"/>		
- M-scharnier	<input type="text"/>		
- Zijsch.achterbord	<input type="text"/>		
- Onderbordscharnier	<input type="text"/>		
- Onderbordscharnier	<input type="text"/>		
TIR - Profiel	<input type="text"/>		
TIR - ogen	<input type="text"/>		
Hemlocks	<input type="text"/>		
Slotbouten	<input type="text"/>		
Houtlengtes	<input type="text"/>		

OVERIGE BIJZONDERHEDEN

AFLEVERADRES:



**Alcon Sales BV**

Industrieterrein 23

5981 NK Panningen

Industrienummer: 830

T 077 477 81 50

F 077 477 81 53

E [sales@alconsales.nl](mailto:sales@alconsales.nl)